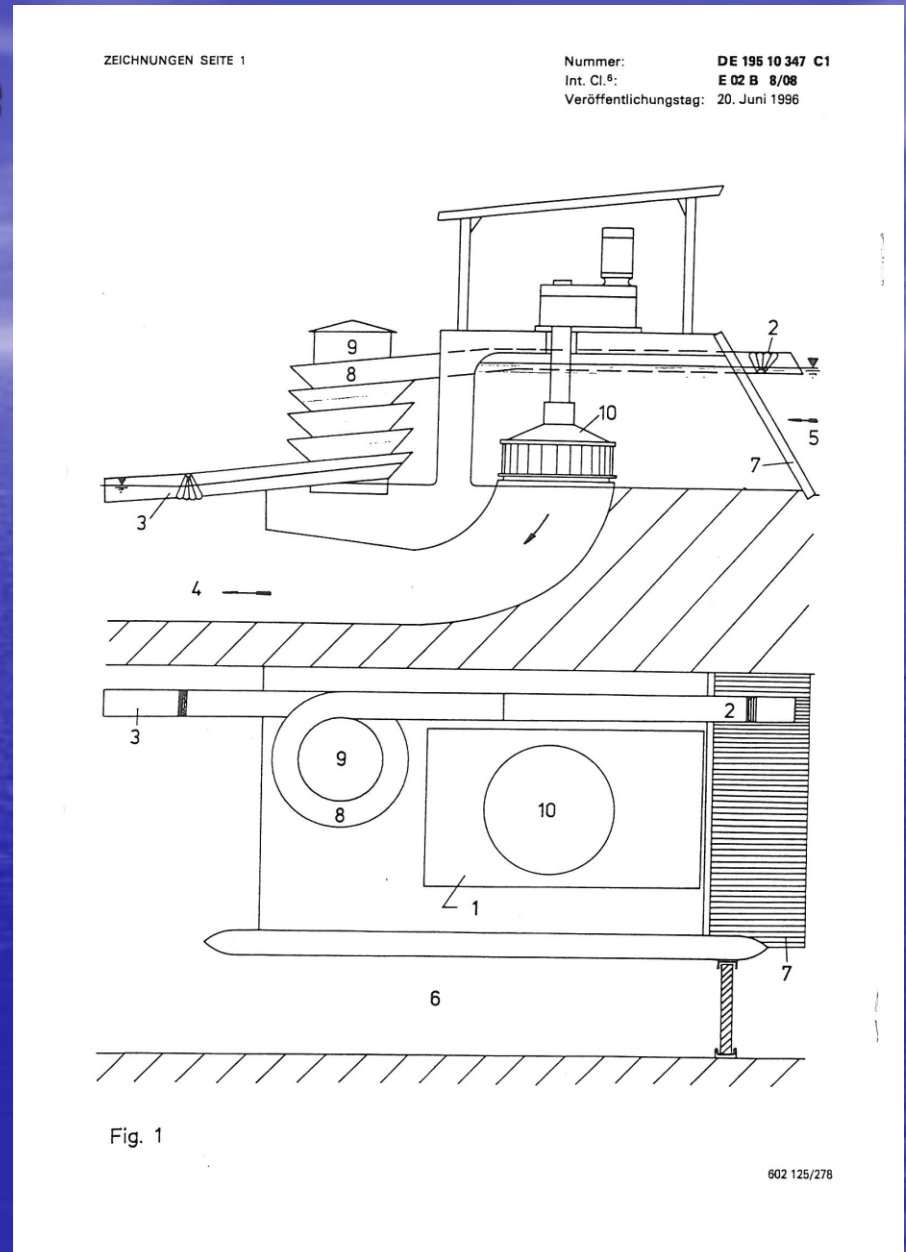
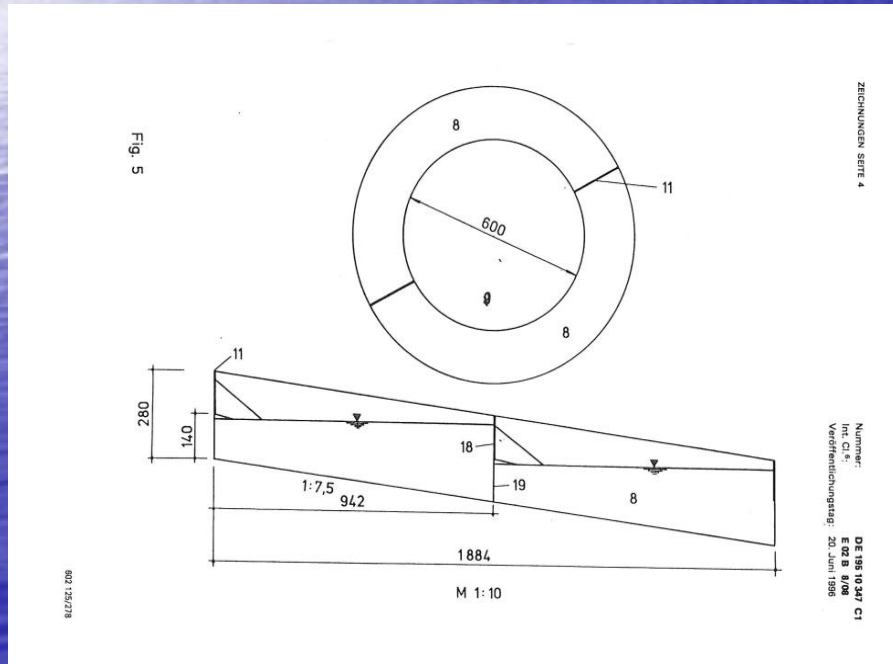


FAA auf kleinster Fläche

Fischwendeltreppe

Grundriss, Schnitt



Stedtener Mühle Fallhöhe 3,1 m

Beckenpass 1 m (6 Becken; 1,2 m x 0,8 m)

Fischwendeltreppe 2,1 m (17 Becken)

Innendurchmesser 1,5 m (Zylinder) Außendurchmesser 2,7 m

Becken innen 1,2 m außen 2,1 m lang und 0,6 m breit

Wassertiefe 0,47 m unterhalb und 0,59 m oberhalb Trennwand (14 cm)



Baukosten (2004) Fischwendeltreppe Stedtener Mühle

Fundament 5.000 €
Edelstahlbau 20.000 €

Gesamt 25.000 €

11.900 € / m Fallhöhe



Standort - **Stedtener Mühle**

Pegel Kranichfeld:

AE = 333,3 km²; MQ = 3,21 m³/s; MNQ = 480 l/s; HQ100 = 96 m³/s

Mühlgraben 780 m, Ausleitungsstrecke Ilm 900 m

2004 Fischwendeltreppe im Mühlgraben, 2005 Beckenpass am Wehr

Bellstedt 2010



Fischschutz Augsburg 21.01.2014

erbaut vor 1600
Thüringer Sintflut 1613
wiederaufgebaut 1614
Wohnhaus 1841
Stilllegung 1956
Abriss Ölmühle 1996

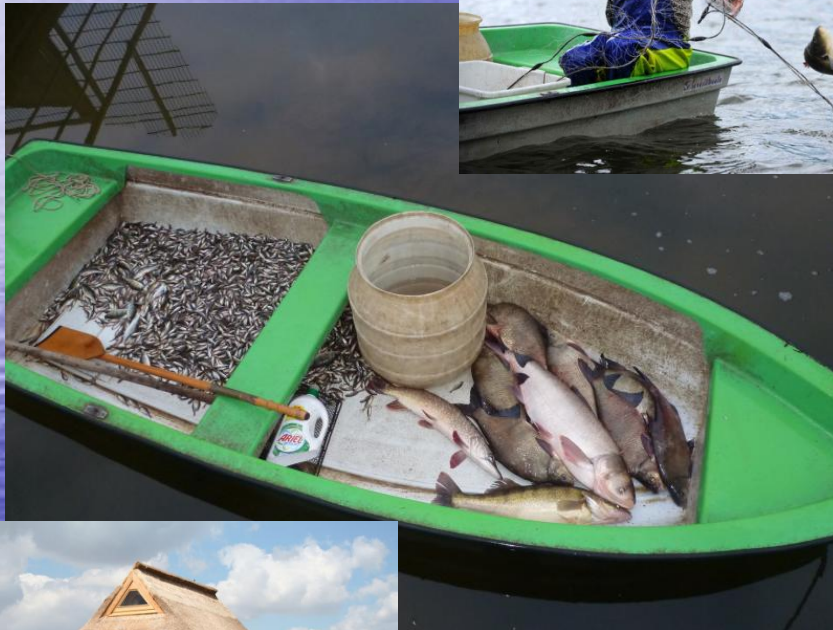
Sanierung ab 1999

Wohnhaus, Fischhaus,
Käserei, Wehr, Mühlgraben,
Wasserrad, 2 Fischaufstiege,
Hälterbecken, Aquarienanlage,
Ausstellung „Leben am Fluss“,
Reetdachhaus



Fischerei Stedtener Mühle

*Seenfischerei
Stausee Hohenfelden*



*Flussfischerei
Ilm, Magdel, Mahlgera,
Laicherhaltung, Erbrütung*

